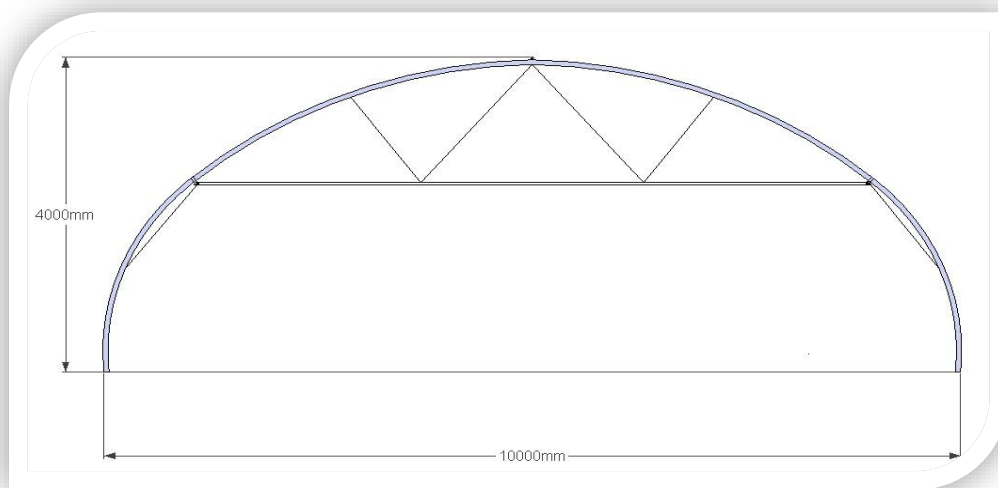


## Ассортимент тепличных конструкций

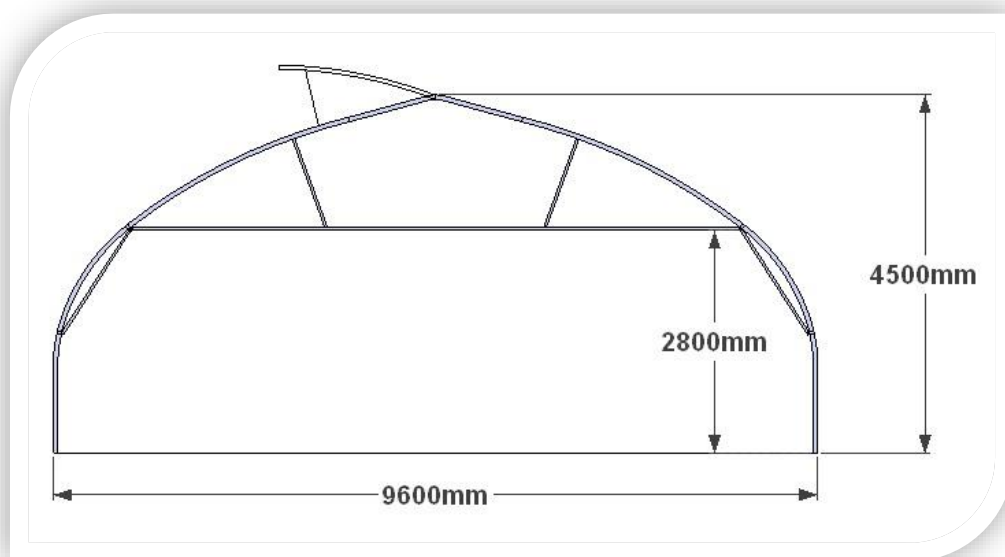
### 1. Теплица арочная усиленная



#### Характеристики:

|                                               |                                                                   |
|-----------------------------------------------|-------------------------------------------------------------------|
| <b>Вид выращиваемой культуры</b>              | <b>Овощи, зелень, цветы</b>                                       |
| <b>Вентиляция кровли</b>                      | <b>Одностороннее крышное</b>                                      |
| <b>Система выращивания</b>                    | <b>кокосовые маты/грунт/стеллажи</b>                              |
| <b>Система покрытия кровли и боковых стен</b> | <b>Тепличная 3х-слойная плёнка «VATAN»;<br/>«Планета Пластик»</b> |
| <b>Облицовка фасадов</b>                      | <b>Пленка/Поликарбонат</b>                                        |
| <b>Электрический ток</b>                      | <b>380 Вт; 3 Ф; 50 Hz</b>                                         |
| <b>Площадь теплицы</b>                        | <b>300-1000м<sup>2</sup></b>                                      |
| <b>Максимальная длина туннеля</b>             | <b>100 м</b>                                                      |
| <b>Высота до подвязки</b>                     | <b>2.5 м</b>                                                      |
| <b>Высота теплицы</b>                         | <b>4 м</b>                                                        |
| <b>Макс. Снеговая нагрузка</b>                | <b>50 кг/м<sup>2</sup></b>                                        |
| <b>Макс. Ветровая нагрузка</b>                | <b>35 м/с</b>                                                     |
| <b>Макс. Нагрузка растений</b>                | <b>15 кг/м<sup>2</sup></b>                                        |
| <b>Шаг арок</b>                               | <b>2 м</b>                                                        |

## 2. Усиленная арка 9,6 м формы «Юрта»



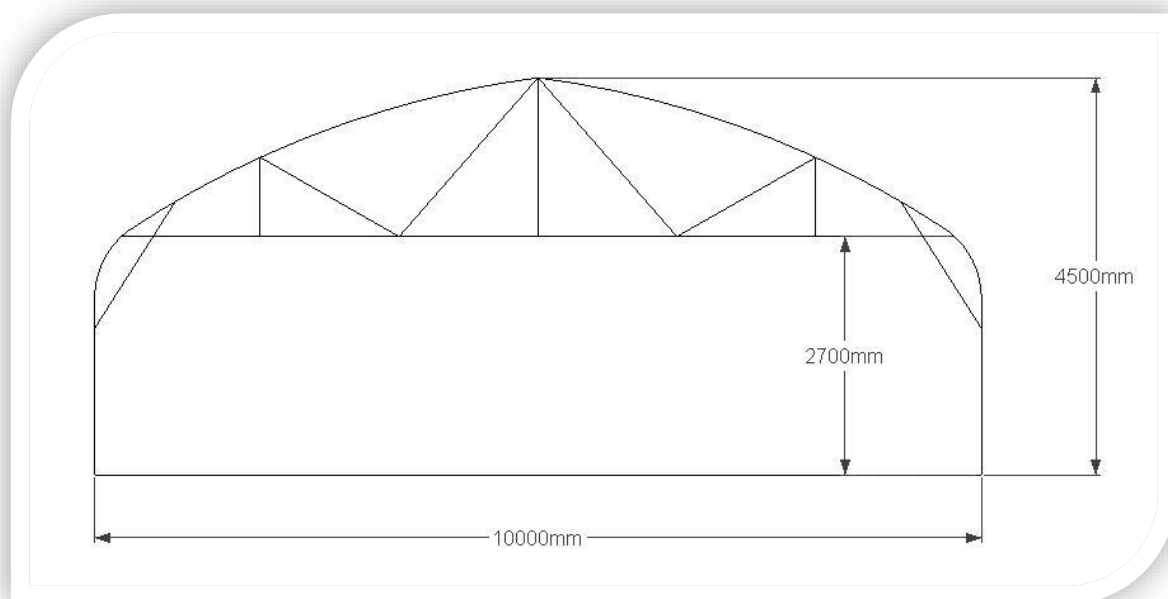
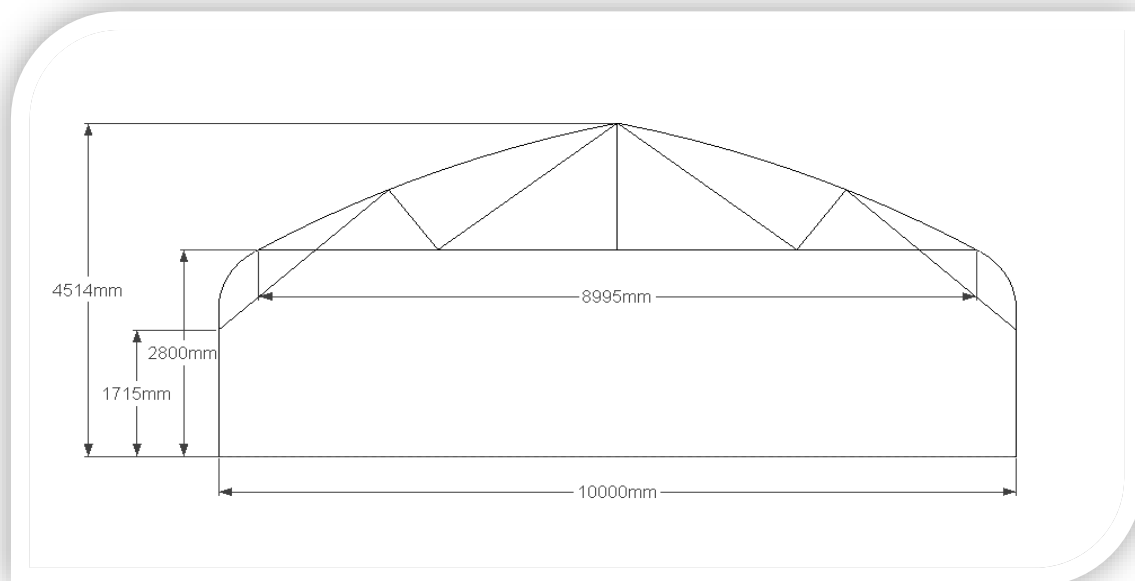
|                                               |                                                               |
|-----------------------------------------------|---------------------------------------------------------------|
| <b>Вид выращиваемой культуры</b>              | <b>Овощи, зелень, цветы</b>                                   |
| <b>Вентиляция кровли</b>                      | <b>Одно/двухстороннее крышное</b>                             |
| <b>Система выращивания</b>                    | <b>кокосовые маты/грунт/стеллажи</b>                          |
| <b>Система покрытия кровли и боковых стен</b> | <b>Тепличная 3х-слойная плёнка «VATAN»; «Планета Пластик»</b> |
| <b>Облицовка фасадов</b>                      | <b>Пленка/Поликарбонат</b>                                    |
| <b>Электрический ток</b>                      | <b>380 Вт; 3 Ф; 50 Hz</b>                                     |
| <b>Площадь теплицы</b>                        | <b>300-1000м<sup>2</sup></b>                                  |
| <b>Максимальная длинна туннеля</b>            | <b>100 м</b>                                                  |
| <b>Высота до подвязки</b>                     | <b>2.8 м</b>                                                  |
| <b>Высота теплицы</b>                         | <b>4.5 м</b>                                                  |
| <b>Макс. Снеговая нагрузка</b>                | <b>60 кг/м<sup>2</sup></b>                                    |
| <b>Макс. Ветровая нагрузка</b>                | <b>45 м/с</b>                                                 |
| <b>Макс. Нагрузка растений</b>                | <b>20 кг/м<sup>2</sup></b>                                    |
| <b>Шаг арок</b>                               | <b>2 м</b>                                                    |

Усиленная арочная конструкция с прямым участком, позволяет максимально использовать полезную площадь теплицы и обладает повышенной снеговой и ветровой нагрузкой.

### Материал каркаса:

Арка - 57х2; Стяжки горизонтальные, вертикальные - 32х1.5; Коньковая труба - 51х1.5; Кровельная вентиляция - 40х1.5мм, ширина 1.5м; Продольная часть кровельной вентиляции и притвор - 40х40х2; Продольные боковые перемычки - 40х25х2; Фасадные стойки - 60х40х2; Фасадные горизонталы - 40х40х2; Дверь - двойная распашная 25х25х2; Крепление на грунт – винтовая свая.

### 3. Одинарный блочный модуль с прямой стенкой



|                                               |                                                               |
|-----------------------------------------------|---------------------------------------------------------------|
| <b>Вид выращиваемой культуры</b>              | <b>Овощи, зелень, цветы</b>                                   |
| <b>Вентиляция кровли</b>                      | <b>Одностороннее/двухстороннее крышное</b>                    |
| <b>Система выращивания</b>                    | <b>кокосовые маты/грунт/стеллажи</b>                          |
| <b>Система покрытия кровли и боковых стен</b> | <b>Тепличная 3х-слойная плёнка «VATAN»; «Планета Пластик»</b> |
| <b>Облицовка фасадов</b>                      | <b>Пленка/Поликарбонат</b>                                    |
| <b>Электрический ток</b>                      | <b>380 Вт; 3 Ф; 50 Hz</b>                                     |
| <b>Площадь теплицы</b>                        | <b>300-1000м2</b>                                             |
| <b>Максимальная длина туннеля</b>             | <b>100 м</b>                                                  |
| <b>Высота прямой стенки</b>                   | <b>1.7 м</b>                                                  |

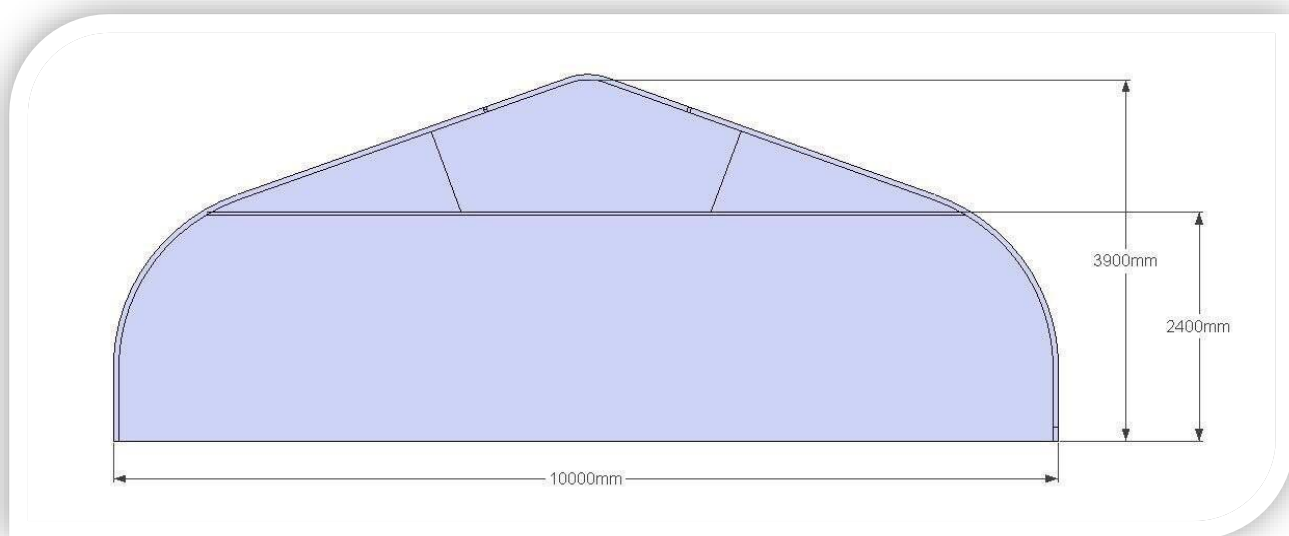
|                         |                      |
|-------------------------|----------------------|
| Высота до подвязки      | 2.8 м                |
| Высота теплицы          | 4.5 м                |
| Макс. Снеговая нагрузка | 60 кг/м <sup>2</sup> |
| Макс. Ветровая нагрузка | 45 м/с               |
| Макс. Нагрузка растений | 20 кг/м <sup>2</sup> |
| Шаг арок                | 2 м                  |

Одинарный блочный модуль – конструкция с прямой стенкой, отлично подходит для выращивания высокорослых растений круглый год.

### Материал каркаса:

Арка - 57х2; Стяжки горизонтальные, вертикальные - 32х1.5; Коньковая труба - 51х1.5; Кровельная вентиляция - 40х1.5мм, ширина 1.5м; Продольная часть кровельной вентиляции и притвор - 40х40х2; Продольные боковые перемычки - 40х25х2; Фасадные стойки - 60х40х2; Фасадные горизонталы - 40х40х2; Дверь - двойная распашная 25х25х2; Крепление на грунт – бетонирование.

### 4. Арка с прямым участком

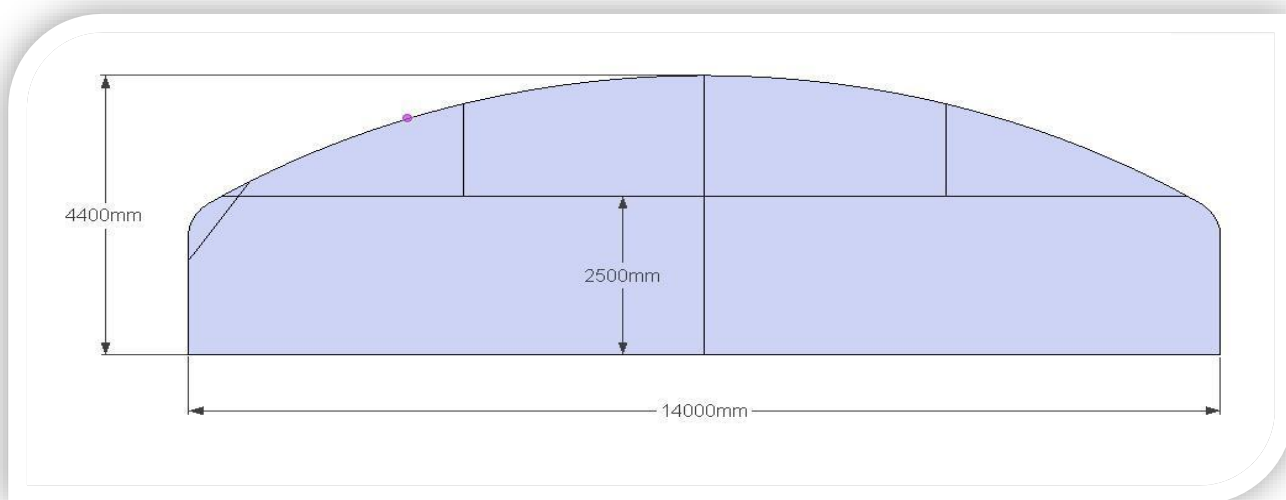


|                                        |                                                        |
|----------------------------------------|--------------------------------------------------------|
| Вид выращиваемой культуры              | Овощи, зелень, цветы                                   |
| Вентиляция кровли                      | Одностороннее/двухстороннее крышное                    |
| Система выращивания                    | кокосовые маты/грунт/стеллажи                          |
| Система покрытия кровли и боковых стен | Тепличная 3х-слойная плёнка «VATAN»; «Планета Пластик» |
| Облицовка фасадов                      | Пленка/Поликарбонат                                    |
| Электрический ток                      | 380 Вт; 3 Ф; 50 Hz                                     |
| Площадь теплицы                        | 300-1000м <sup>2</sup>                                 |
| Максимальная длина туннеля             | 100 м                                                  |
| Высота прямой стенки                   | 1.7 м                                                  |

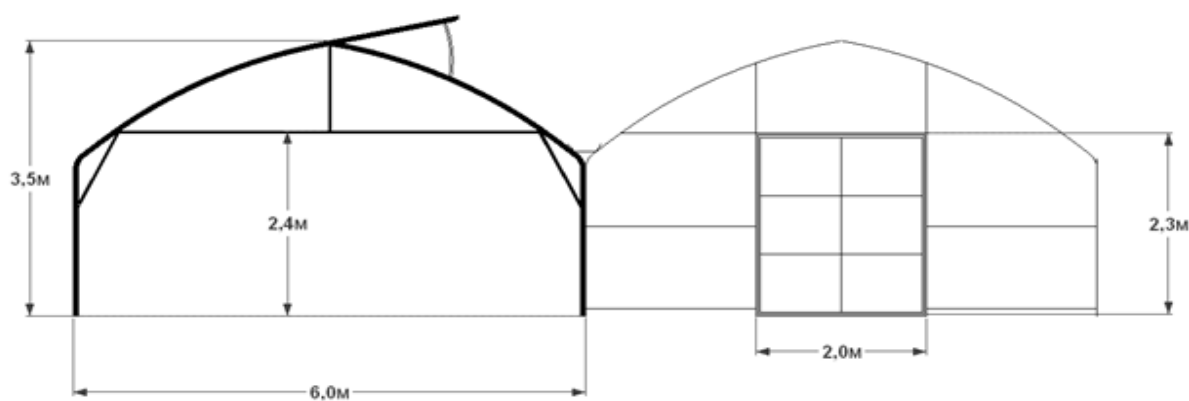
|                         |                      |
|-------------------------|----------------------|
| Высота до подвязки      | 2.8 м                |
| Высота теплицы          | 4.5 м                |
| Макс. Снеговая нагрузка | 60 кг/м <sup>2</sup> |
| Макс. Ветровая нагрузка | 45 м/с               |
| Макс. Нагрузка растений | 20 кг/м <sup>2</sup> |
| Шаг арок                | 2 м                  |

### 5. Теплица с центральной несущей стойкой

Теплица отлично подойдет если необходимо закрыть большую площадь одним модулем; максимум полезной площади. Внутренние стойки через 4 м.

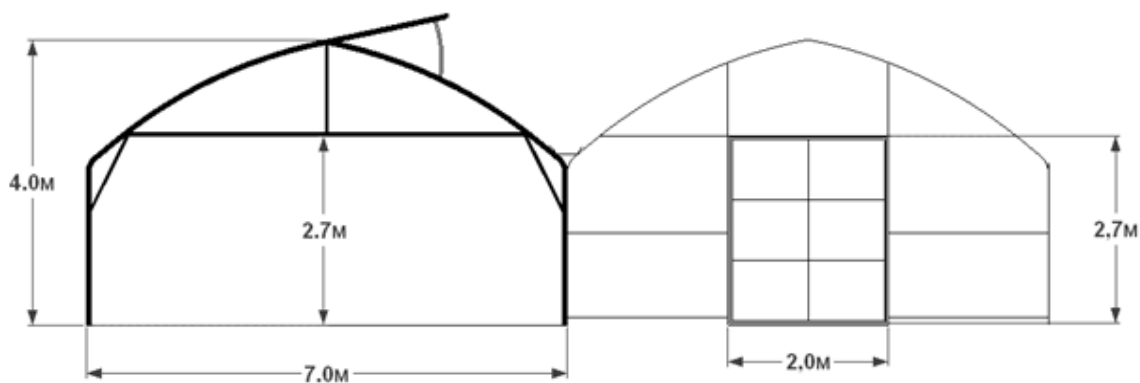


### 6. Би-туннель 12 м



|                                        |                                                        |
|----------------------------------------|--------------------------------------------------------|
| Вид выращиваемой культуры              | Овощи, зелень, цветы                                   |
| Вентиляция кровли                      | Одностороннее/двухстороннее крышное                    |
| Система выращивания                    | кокосовые маты/грунт/стеллажи                          |
| Система покрытия кровли и боковых стен | Тепличная 3х-слойная плёнка «VATAN»; «Планета Пластик» |
| Облицовка фасадов                      | Пленка/Поликарбонат                                    |
| Электрический ток                      | 380 Вт; 3 Ф; 50 Hz                                     |
| Площадь теплицы                        | (12/50м) – 600; (12/100м) - 1200м <sup>2</sup>         |
| Максимальная длинна туннеля            | 100 м                                                  |
| Высота прямой стенки                   | 2.1 м                                                  |
| Высота до подвязки                     | 2.4 м                                                  |
| Высота теплицы                         | 3.5 м                                                  |
| Макс. Снеговая нагрузка                | 60 кг/м <sup>2</sup>                                   |
| Макс. Ветровая нагрузка                | 45 м/с                                                 |
| Макс. Нагрузка растений                | 20 кг/м <sup>2</sup>                                   |
| Шаг стоек                              | 2,5 м                                                  |

#### 7. Би-туннель 14 м

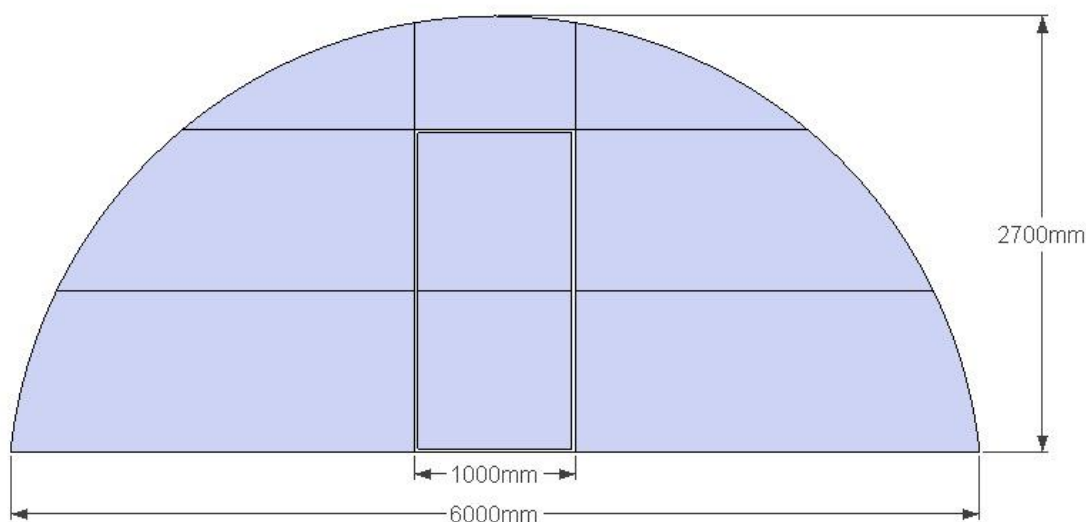


|                                        |                                                        |
|----------------------------------------|--------------------------------------------------------|
| Вид выращиваемой культуры              | Овощи, зелень, цветы                                   |
| Вентиляция кровли                      | Одностороннее/двухстороннее крышное                    |
| Система выращивания                    | кокосовые маты/грунт/стеллажи                          |
| Система покрытия кровли и боковых стен | Тепличная 3х-слойная плёнка «VATAN»; «Планета Пластик» |
| Облицовка фасадов                      | Пленка/Поликарбонат                                    |
| Электрический ток                      | 380 Вт; 3 Ф; 50 Hz                                     |
| Площадь теплицы                        | (14/50м) – 700; (14/100м) - 1400м <sup>2</sup>         |

|                            |                      |
|----------------------------|----------------------|
| Максимальная длина туннеля | 100 м                |
| Высота прямой стенки       | 2.3 м                |
| Высота до подвязки         | 2.7 м                |
| Высота теплицы             | 4 м                  |
| Макс. Снеговая нагрузка    | 60 кг/м <sup>2</sup> |
| Макс. Ветровая нагрузка    | 45 м/с               |
| Макс. Нагрузка растений    | 20 кг/м <sup>2</sup> |
| Шаг стоек                  | 2,5 м                |

## 8. Арка Sel6

Теплица sel6 отлично подойдет если вы выращиваете цветы (тюльпаны) или овощную культуру где нет необходимости в подвязке. Конструкция ниже, значит и количество воздуха, которое необходимо нагреть, меньше, а это экономия на отоплении. Еще одно преимущество такой теплицы, нет необходимости в дополнительном подъемном оборудовании, расстояние от земли до подвязки растений (если она потребуется) – 1,9 м.



## Ценообразование арочных теплиц 500 м2

| Описание                                                                                                       | Варианты                                                                                                                      | Стоимость    | Цена м2 |
|----------------------------------------------------------------------------------------------------------------|-------------------------------------------------------------------------------------------------------------------------------|--------------|---------|
| Каркас теплицы                                                                                                 | Черный металл                                                                                                                 | 317 500 руб. | 635₽    |
|                                                                                                                | Оцинкованный (точная стоимость указывается по факту заявки)                                                                   | 125 000 руб. | +250₽   |
| Укрывной материал                                                                                              | Украина «Планета Пластик»<br>Стоимость пленки в 2 слоя (система наддува)                                                      | 57 500 руб.  | 115₽    |
|                                                                                                                | Турция «VATAN»<br>Стоимость пленки в 2 слоя (система наддува)                                                                 | 62 500 руб.  | 125₽    |
| Кровельная вентиляция<br>электропривод, автоматика                                                             | Односторонняя                                                                                                                 | 125 000 руб. | 250₽    |
|                                                                                                                | Двухсторонняя (бабочка)                                                                                                       | 250 000 руб. | 500₽    |
| Горизонтальная система затенения                                                                               | Затеняющая сетка 55;70;80%                                                                                                    | 90 000 руб.  | 180₽    |
|                                                                                                                | Энергосберегающий экран, алюминет                                                                                             | 142 500 руб. | 285₽    |
| Монтаж теплицы (установка арочной теплицы под ключ, осуществляется при объеме теплиц площадью 1500 м2 и более) | Без кровельной вентиляции                                                                                                     | 75 000 руб.  | 150₽    |
|                                                                                                                | С кровельной вентиляцией                                                                                                      | 100 000 руб. | 200₽    |
| Услуга «Шеф-Монтаж»                                                                                            | Выезд специалиста на участок заказчика                                                                                        | 4500₽/день   | -       |
| Система туманообразования (30.000 растений)                                                                    | Стоимость приблизительная. Проект на данные системы создается после заполнения опросного листа с указанием параметров теплицы | 48 000 руб.  | 50₽     |
| Система капельного полива (30.000 растений)                                                                    |                                                                                                                               | 48 000 руб.  | 50₽     |



## Блочная конструкция 960 м2; 19,2/50/4,5м (ш/д/в)

| Описание                                                              | Варианты                                                                                                                      | Стоимость    | Цена м2 |
|-----------------------------------------------------------------------|-------------------------------------------------------------------------------------------------------------------------------|--------------|---------|
| Каркас теплицы                                                        | Черный метал                                                                                                                  | 710 400 руб. | 740₽    |
|                                                                       | Оцинкованный (точная стоимость указывается по факту заявки)                                                                   | 336 000 руб. | +350₽   |
| Укрывной материал                                                     | Украина «Планета Пластик»<br>Стоимость пленки в 2 слоя (система наддува)                                                      | 110 400 руб. | +115₽   |
|                                                                       | Турция «VATAN»<br>Стоимость пленки в 2 слоя (система наддува)                                                                 | 120 000 руб. | +125₽   |
| Кровельная вентиляция электропривод, автоматика                       | Односторонняя                                                                                                                 | 240 000 руб. | +250₽   |
|                                                                       | Двухсторонняя (бабочка)                                                                                                       | 480 000 руб. | +500₽   |
| Горизонтальная система затенения                                      | Затеняющая сетка 55;70;80%                                                                                                    | 172 800 руб. | +180₽   |
|                                                                       | Энергосберегающий экран, алюминет                                                                                             | 273 600 руб. | +285₽   |
| Монтаж теплицы (стоимость приблизительная, обсуждается индивидуально) | Без кровельной вентиляции                                                                                                     | 144 000 руб. | 150₽    |
|                                                                       | С кровельной вентиляцией                                                                                                      | 192 000 руб. | 200₽    |
| Услуга «Шеф-Монтаж»                                                   | Выезд специалиста на участок заказчика                                                                                        | 4500₽/день   | -       |
| Система туманообразования (30.000 растений)                           | Стоимость приблизительная. Проект на данные системы создается после заполнения опросного листа с указанием параметров теплицы | 48 000 руб.  | +50₽    |
| Система капельного полива (30.000 растений)                           |                                                                                                                               | 48 000 руб.  | +50₽    |